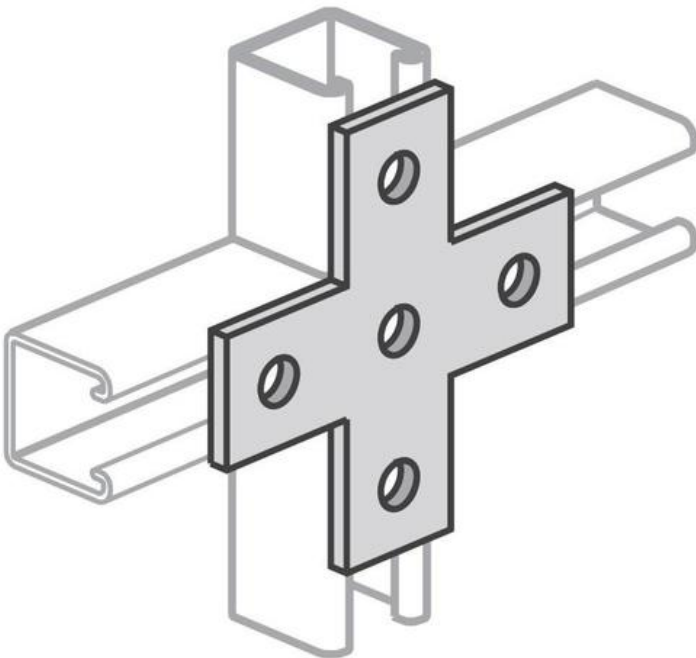


CRUZ PARA STRUT 4 HUECOS PS712 POWERSTRUT



Descripción

Placa transversal, 5 agujeros, Material: Acero, Acabado: Electrolgalvanizado. *** El artículo está en asignación de fabricación. La cantidad está sujeta a aprobación ***