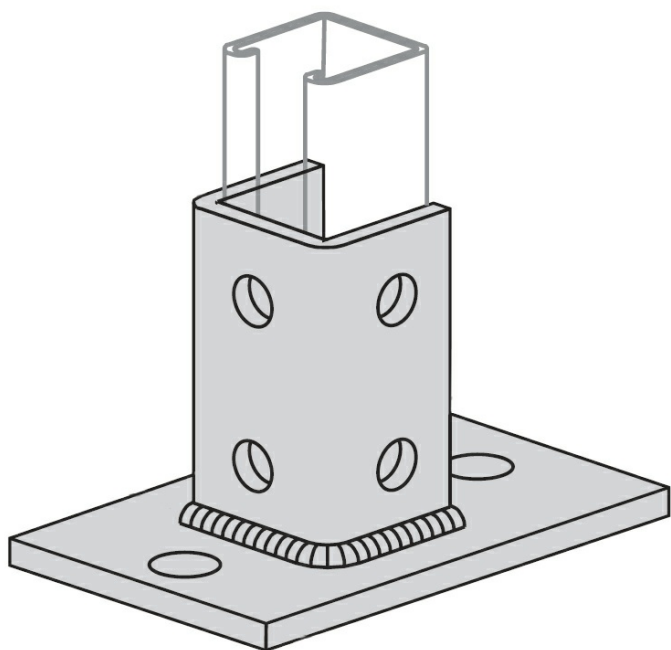


BASE PARA POSTE PARA STRUT 2 HUECOS PS3025 POWERSTRUT



Descripción del producto

- . Las cargas de diseño solo se aplican a los productos de la marca Power-Strut.
- . Factor de seguridad promedio = 3.9 basado en pruebas estáticas a la fuerza máxima de conexión. La carga de diseño está limitada a 3,000 libras para la carga de deslizamiento de (2) tuercas acanaladas con un factor de seguridad = 3.0.
- . Se requiere una tuerca de canal y un tornillo de cabeza con un par de apriete de 50 pies-libras de 1/2" para la instalación.
- . La deflexión es la lectura de deflexión promedio a 3,000 libras. La deflexión se mide en la dirección de la carga de tensión.