

**ESCUADRA PLANA DE 4 AGUJEROS P/STRUT  
PS719 POWERSTRUT**

ESCUADRA PLANA DE 4 AGUJEROS P/STRUT PS719 POWERSTRUT

Marca: POWERSTRUT

---



## **ESCUADRA 2 AGUJEROS PARA STRUT 90 PS603 POWERSTRUT**

ESCUADRA 2 AGUJEROS P/STRUT 90 PS603

Marca: POWERSTRUT



## **ESCUADRA 4 AGUJEROS P/STRUT 90 PS607 POWERSTRUT**

ESCUADRA 4 AGUJEROS P/STRUT 90° PS607

Marca: POWERSTRUT

---



**TUERCA C/RESORTE SPRING NUT 3/8"**  
**PSRS3/8-16 POWERSTRUT**

TUERCA C/RESORTE SPRING NUT 3/8" PSRS3/8-16 POWERSTRUT

Marca: POWERSTRUT

---



## **T DE 4 AGUJEROS PARA STRUT PS714 POWERSTRUT**

T DE 4 AGUJEROS PARA STRUT PS714 POWERSTRUT

Marca: POWERSTRUT

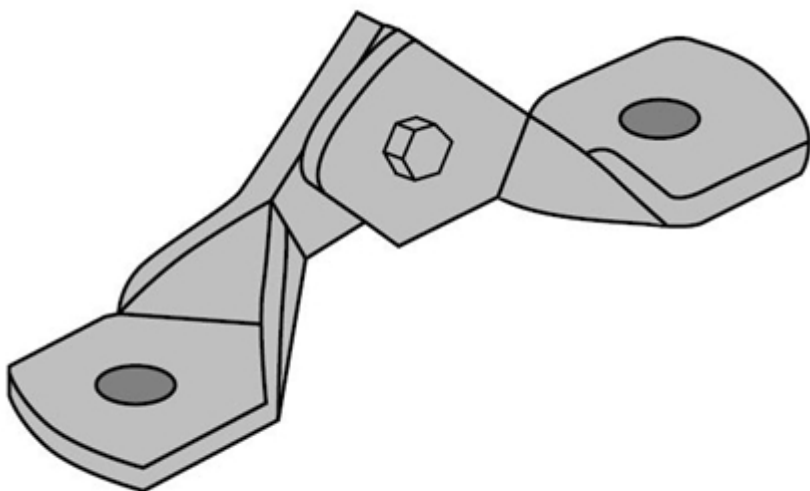


**TUERCA C/RESORTE SPRING NUT 1/2" 8100Z0050 EMPIRE**

TUERCA C/RESORTE SPRING NUT 1/2" 8100Z0050 EMPIRE

Marca: EMPIRE

---



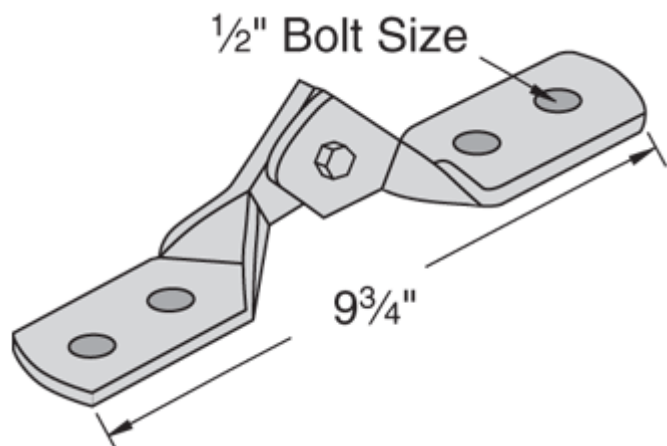
4

## **BISAGRA ANTISISMICA DE 2 AGUJEROS PS9402 POWERSTRUT**

BISAGRA ANTISISMICA DE 2 AGUJEROS PS9402 POWERSTRUT

Marca: POWERSTRUT

---



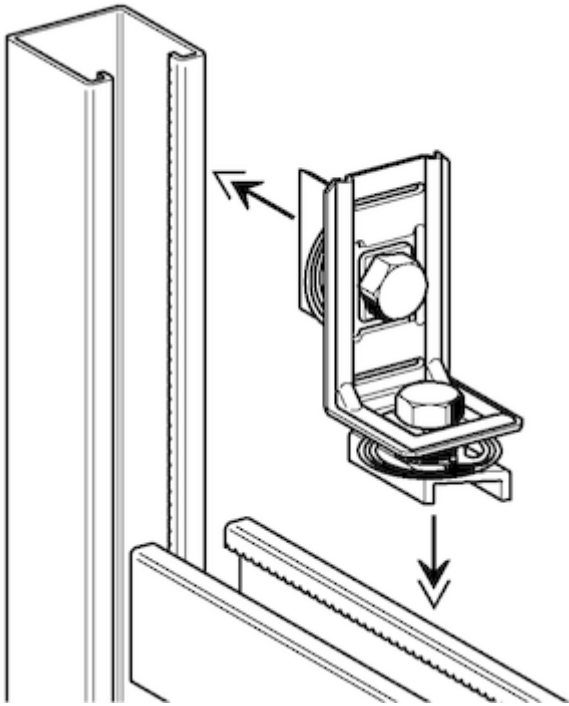
## **BISAGRA ANTISISMICA 4 HUECOS PS9404 POWERSTRUT**

BISAGRA ANTISISMICA DE 4 AGUJEROS PS9404 POWERSTRUT

Marca: POWERSTRUT

---



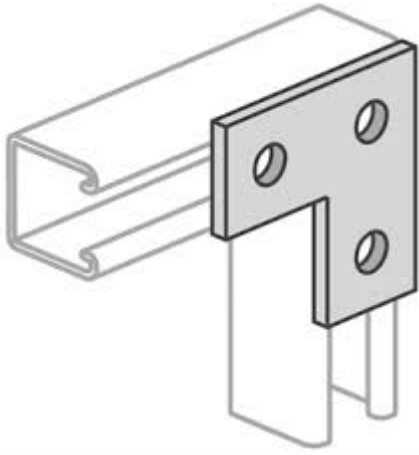


## **ESCUADRA P/STRUT 90 ACOPLA RÁPIDO 180236 SIKLA**

ESCUADRA P/STRUT 90° ACOPLA RÁPIDO 180236

Marca: SIKLA

---



## **ESCUADRA PLANA DE 3 AGUJEROS P/STRUT PS718 POWERSTRUT**

ESCUADRA PLANA DE 3 AGUJEROS P/STRUT PS718 POWERSTRUT

Marca: POWERSTRUT

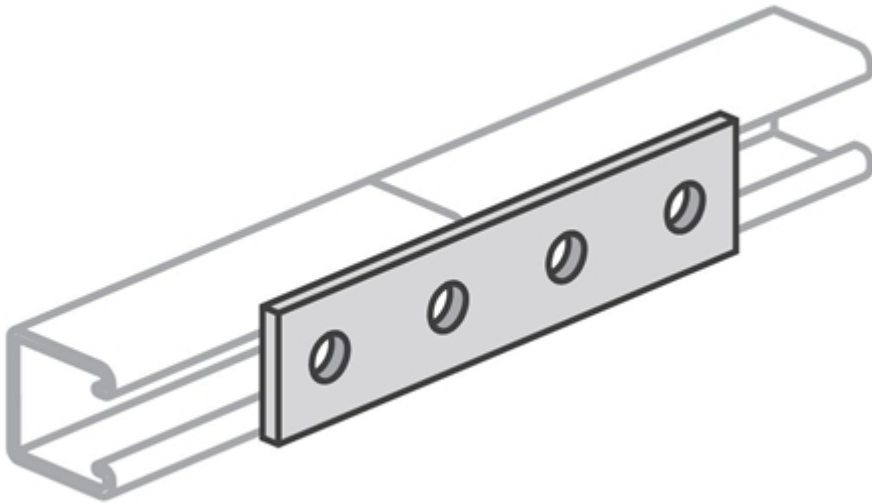
---



## **ESCUADRA 2 AGUJEROS PARA STRUT 90 9022CAZ EMPIRE**

ESCUADRA 2 AGUJEROS P/STRUT 90 9022CAZ EMPIRE

Marca: EMPIRE



## **UNION DE 4 AGUJEROS PARA STRUT PS888 POWERSTRUT**

UNION DE 4 AGUJEROS PARA STRUT PS888 POWERSTRUT

Marca: POWERSTRUT